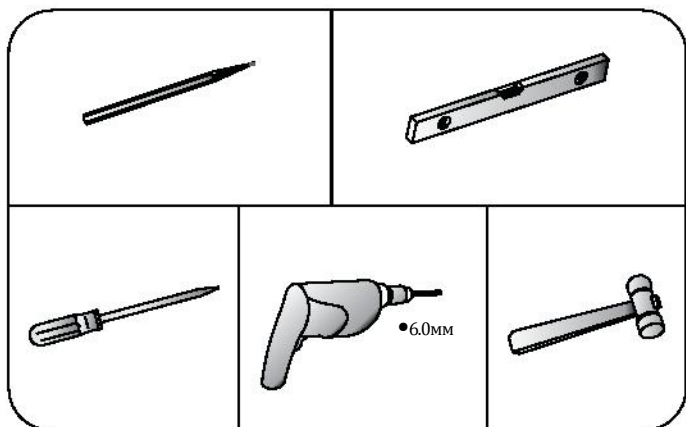
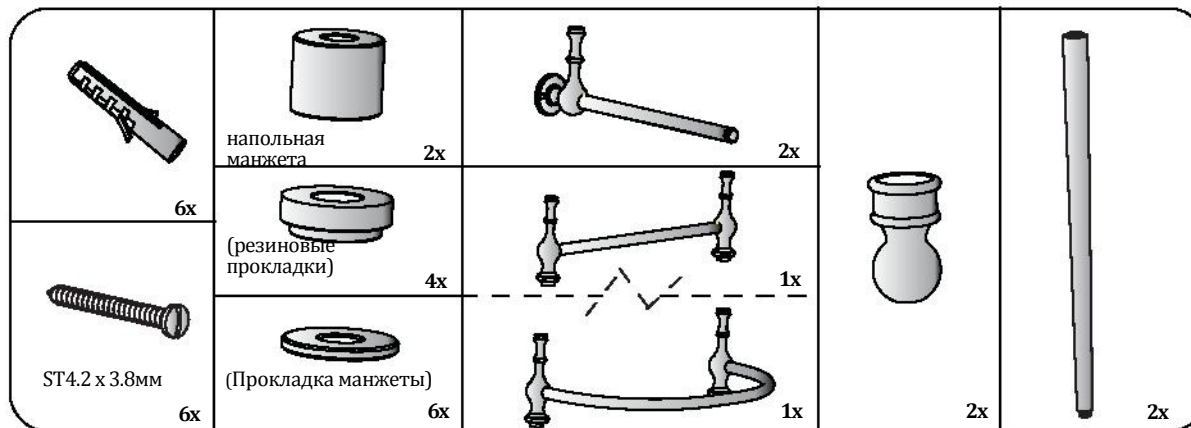


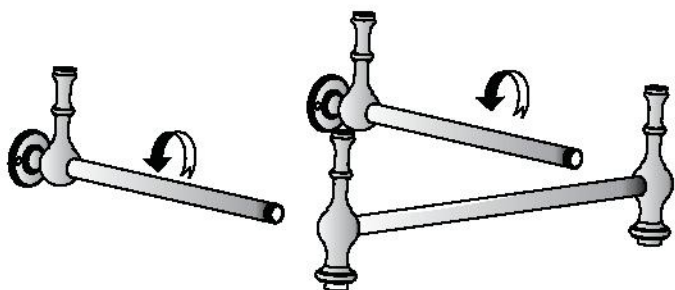
Необходимые инструменты:



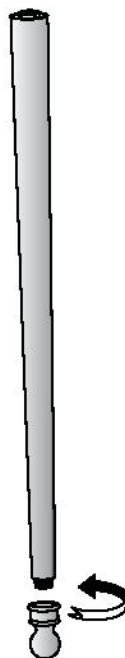
Детали, входящие в комплект поставки:



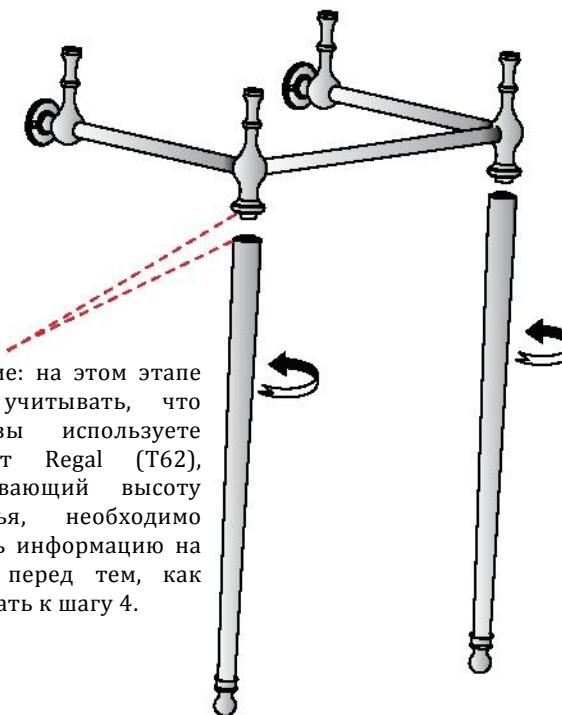
① Вставьте левую и правую горизонтальные детали во фронтальную.



②

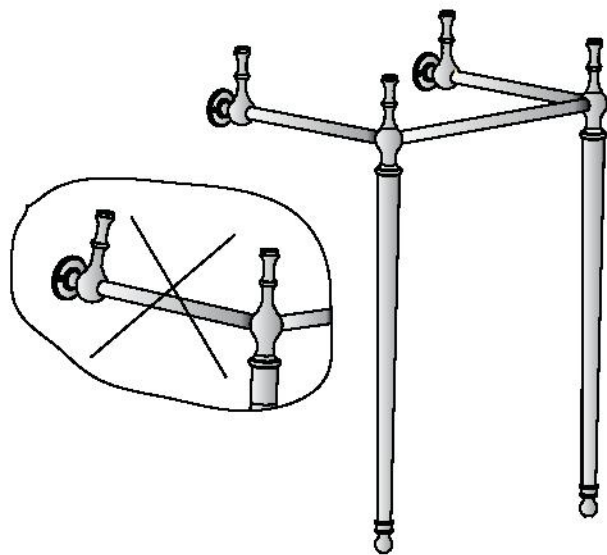


③ Вкрутите ножки.

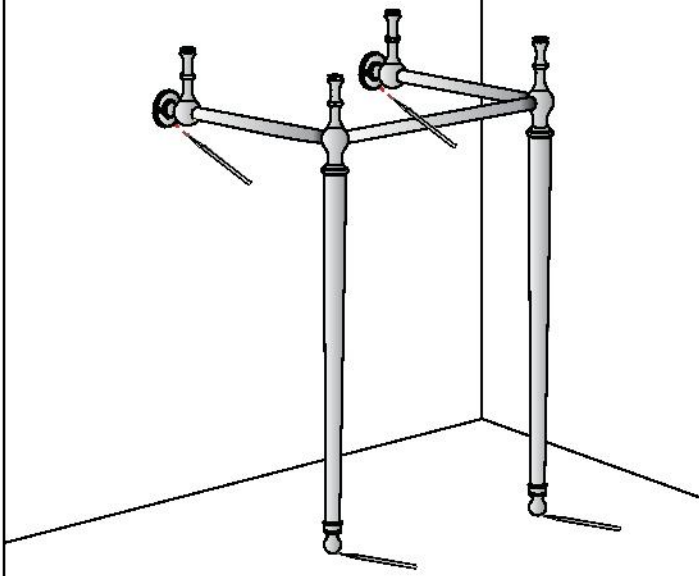


Внимание: на этом этапе важно учитывать, что если вы используете комплект Regal (T62), увеличивающий высоту подстолья, необходимо прочесть информацию на стр. 3, перед тем, как приступить к шагу 4.

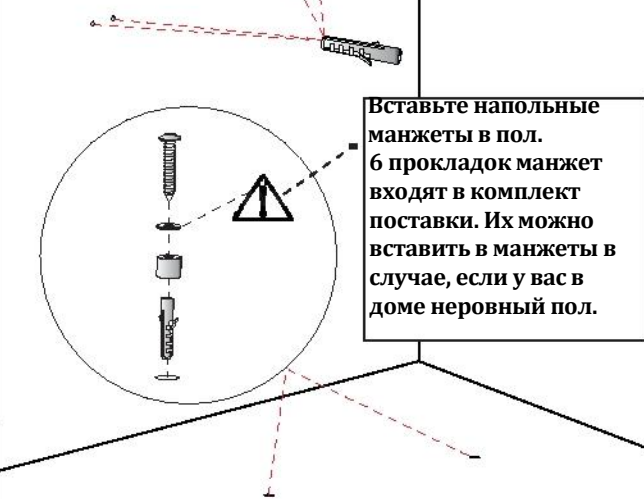
- 4 При помощи уровня убедитесь в том, что горизонтальные опоры установлены вертикально.



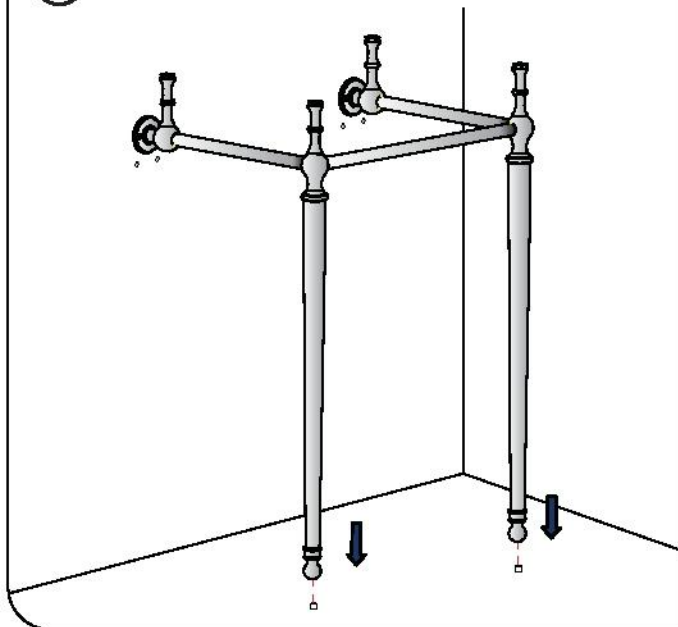
- 5 Определитесь с финальным расположением подстоля и карандашом отметьте места крепления (4 на стене, 2 в полу).



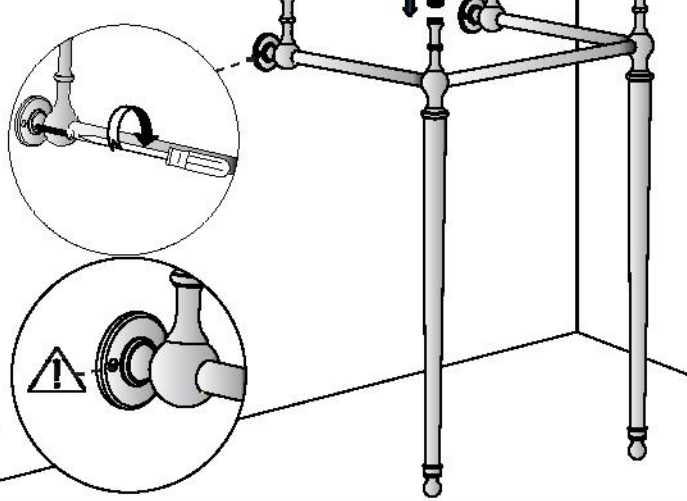
- 6 При помощи сверла диаметром 6мм просверлите шесть отверстий в отмеченных карандашом местах (в случае, если входящие в комплект поставки настенные/напольные крепления не подходят, используйте альтернативные крепления).



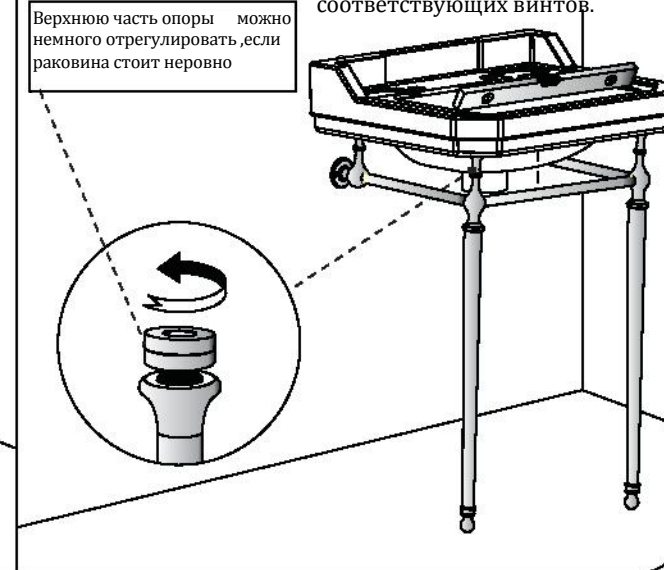
- 7 В напольные манжеты вкрутите 2 ножки.



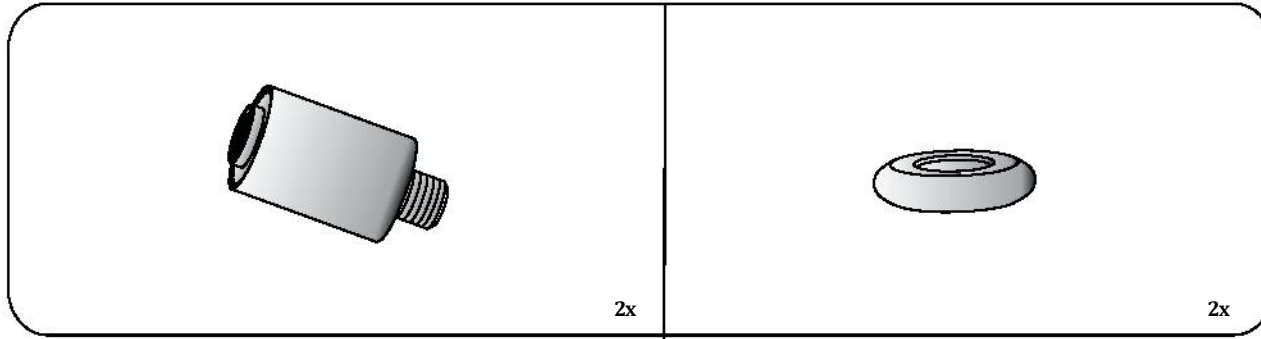
- 8 Используя 4 входящие в комплект поставки винта, закрепите к стене два кронштейна. Убедитесь, что головки винтов параллельны полу. Уложите 4 резиновые прокладки на пазы, как показано на чертеже.



- 9 Установите раковину (убедитесь в том, что она выровнена). Раковину необходимо закрепить сзади к стене при помощи соответствующих винтов.



Детали, входящие в комплект поставки:



Для более подробной информации по установке прочтите инструкцию подстоля для раковины.

